

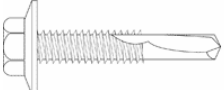
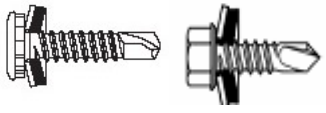


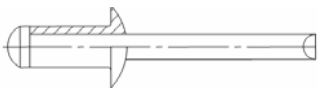

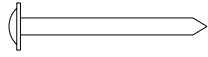

ПРИЛОЖЕНИЕ 2

КАТАЛОГ МЕТИЗОВ И ДОБОРНЫХ ЭЛЕМЕНТОВ

Перечень крепежных деталей

Таблица 1

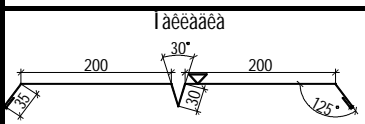
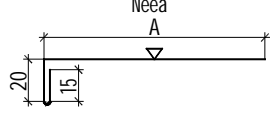
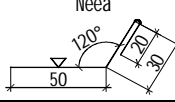
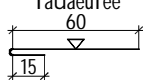

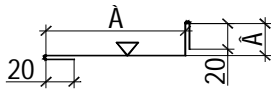
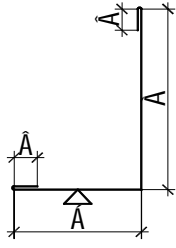
№ пп	Обозначение	Марка	Эскиз	Толщина соединяемых материалов/подконструкций, мм
1	Самосверлящий винт			
	Harpoon.	HSP-X 5,5/6,3x105		58-75/4-12,5
		HSP-X 5,5/6,3x140		77-110/4-12,5
		HSP-X 5,5/6,3x160		93-130/4-12,5
		HSP-X 5,5/6,3x190		125-160/4-12,5
		HSP-X 5,5/6,3x240		165-210/4-12,5
		HSP-X 5,5/6,3x285		215-255/4-12,5
	Guntram END GmbH.	E-VS BOHR 5 HT 16 5,5x85		38-55/4-12,5
		E-VS BOHR 5 HT 19 5,5x130		67-100/4-12,5
		E-VS BOHR 5 HT 19 5,5x160		93-130/4-12,5
		E-VS BOHR 5 HT 19 5,5x190		125-160/4-12,5
		E-VS BOHR 5 HT 19 5,5x240		165-210/4-12,5
		E-VS BOHR 5 HT 19 5,5x285		215-255/4-12,5
3	Самосверлящий винт			
	SFS intec.	SDT14-A19-5,5x93		48-67/4-3-14
		SDT14-A19-5,5x113		68-87/3-14
		SDT14-A19-5,5x142		87-106/3-14
		SDT14-A19-5,5x160		94-134/3-14
		SDT14-A19-5,5x186/212		120-160/3-14
		SDT14-A19-5,5x233		164-204/3-14
		SDT14-A19-5,5x280		214-254/3-14
4	Самосверлящий винт			
	OF GmbH.	7.0-10/6.3-14x315		250-290/3-14
5	Комплект крепежный			L
	5ГК.960.004-02	КК-1-3		190
	5ГК.960.004-03	КК-1-4		180
	5ГК.960.004-04	КК-1-5		200
	5ГК.960.004-05	КК-1-6		240
	5ГК.960.004-06	КК-1-7		120
	5ГК.960.004-07	КК-1-8		160
	5ГК.960.004-08	КК-1-9		220
	5ГК.960.004-09	КК-1-10		260
	5ГК.960.006-09	КК-3-10		293
	5ГК.960.006-10	КК-3-11		323
6	Самосверлящий винт			
	Harpoon.	HE5-X 5,5x38		19/4-12,5
		HE5-X 5,5x60		41/4-12,5
	SFS intec	SD14-T15-5,5x56		35/3-14
	Guntram END GmbH.	E-VS BOHR 4 16 5,5x24		12/2-8
		E-VS BOHR 5 19 5,5x38		25/4-12,5

№ пп	Обозначение	Марка	Эскиз	Толщина соединяемых материалов/подконструкций, мм
7	Самосверлящий винт			
	Harpoon.	HW5-X 5,5x32		16/4-12,5
		HW5-X 5,5x38		22/4-12,5
Guntram END GmbH.	E-VS BOHR 5 COL 5,5x35	21/4-12,5		
8	Самосверлящий винт			
	Harpoon.	HR-X 4,8x19		2x0,63-2x1
	SFS intec.	SL2-T-A14-4,8x20		2x0,4-2x1
SL2-T-L12-A10-4,8x20		2x0,4-2x1		
9	Самосверлящий винт			
	Guntram END GmbH.	E-VS BOHR WH 4,2x13		2x1
	Omax.	4,2x25		2x1
4,2x45		2x1		
10	Самосверлящий винт (по дереву)			
	Guntram END GmbH.	E-VS BOHR RS 14 4,9x28		min25
		E-VS BOHR RS 14 4,9x35		min25
	SFS intec.	SW-T-A14-4,8x35		1x1;2x0,9;3x0,7/min25
		SW-T-A14-4,8x51		1x1;2x0,9;3x0,7/min25
Omax.	4,8x29	min25		
	4,8x35	min25		
11	Заклепка			
	DIN 7337	3-4,8x8		3
		3-4,8x12		6
		3-4,8x14		8
		3-4,8x16		10
		3-4,8x21		14
12	Дюбель (для бетона и кирпича)			
	SFS intec.	D57-4,8x89		44-57/min 40
		D83-4,8x115		70-83/min 40
		D108-4,8x140		95-108/min 40
		D133-4,8x165		120-133/min 40
		D159-4,8x191		146-159/min 40
		D209-4,8x241		197-209/min 40
		D260-4,8x292		247-260/min 40
13	Дюбель (для бетона)			
	ТУ 14-4-1731-82	ДГ 4,5x50		
14	Шуруп по бетону			
	SFS intec.	TI- 6,3x25		
		FN M6x30		
Крепежные элементы рекомендуемые к применению				

						Приложение к ТИ 084-08	Лист
Изм.	Кол. уч.	Лист.	№ док.	Подпись	Дата		3

Tãdã=ãfũ ãfãfõfũõ yããfãfõfã

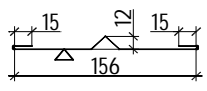
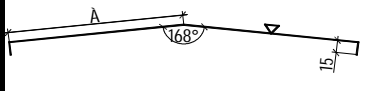
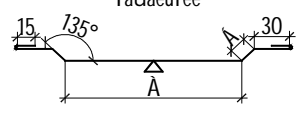
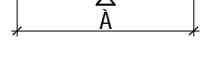
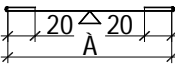
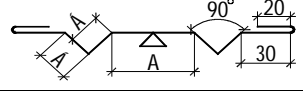
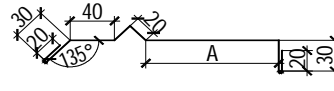
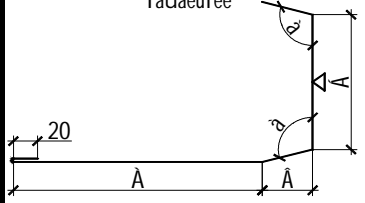
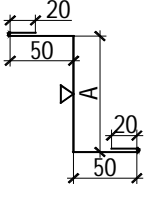
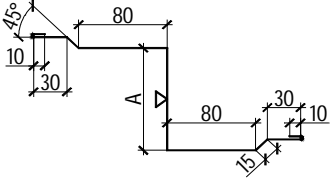
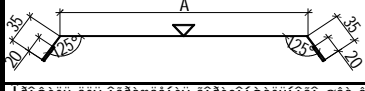
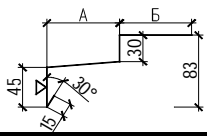
Oããããã 2

Ynããã	Tãfãfã=ãfãã	Tãdãã	ãããfã noãfãããõfãfã, ìì	Ã, ìì	Ã, ìì	Ã, ìì	Tãnnã Tì, ãã	Dãçã, ìì (ããç õ=ãõã õãããõfãã ããã)
	8ÃË.135.842	ÃË1	3000	-	-	-		570
	8ÃË.333.067-00	Í-10	3000	60	--	--	0.44	95
		Í-11		70	--	--	0.49	105
		Í-12		90	--	--	0.59	125
		Í-13		110	--	--	0.68	145
	8ÃË.333.135	Í7	3000	--	--	--	0.47	100
	8ÃË.342.097	Í9	3000	--	--	--	0.35	75
	8ÃË.135.733-00	ÍÃË 1	80	--	--	--	0.037	49
	8ÃË.135.733-01	ÍÃË 2		--	--	--	0.046	49
	8ÃË.135.394-02	ÍÃ-1	3000	50	50	20	0.66	140
	8ÃË.135.394-03	ÍÃ-2		100	50	20	0.89	190
	8ÃË.135.394-04	ÍÃ-3		50	25	20	0.54	115
	8ÃË.135.394-05	ÍÃ-4		100	25	20	0.77	165
	8ÃË.135.394-06	ÍÃ-5		60	60	20	0.75	160
	8ÃË.135.394-07	ÍÃ-6		130	130	20	1.40	300
	8ÃË.135.394-08	ÍÃ-7		150	150	30	1.68	360
	8ÃË.135.394-09	ÍÃ-8		250	250	30	2.62	560
	8ÃË.135.394-10	ÍÃ-9		240	240	40	2.62	560
	8ÃË.135.394-11	ÍÃ-10		285	285	50	3.14	670
	8ÃË.135.394-12	Í6		100	100	20	1.12	240
	8ÃË.135.394-13	ÍÃ-11		80	25	20	0.68	145
	8ÃË.135.394-14	ÍÃ-12		100	120	20	1.22	260
	8ÃË.135.394-15	ÍÃ-13		190	190	20	1.97	420
8ÃË.135.394-16	ÍÃ-14	200	200	20	2.06	440		
	8ÃË.135.393-02	ÍÍ-1	3000	55	95	20	0.89	190
	8ÃË.135.393-03	ÍÍ-2		55	145	20	1.12	240
	8ÃË.135.393-04	ÍÍ-3		55	195	20	1.36	290
	8ÃË.135.393-05	ÍÍ-4		55	75	20	0.80	170
	8ÃË.135.393-06	ÍÍ-5		55	125	20	1.03	220
	8ÃË.135.393-07	ÍÍ-6		55	175	20	1.26	270
	8ÃË.135.393-08	ÍÍ-7		120	120	20	1.31	280
	8ÃË.135.393-09	ÍÍ-8		135	135	30	1.54	330
	8ÃË.135.393-10	ÍÍ-9		235	235	30	2.48	530
	8ÃË.135.393-11	ÍÍ-10		235	235	40	2.57	550
	8ÃË.135.393-12	ÍÍ-11		240	240	50	2.71	580
	8ÃË.135.393-13	Í2		150	150	25	1.64	350
	8ÃË.135.393-14	ÍÍ-12		170	110	20	1.50	320
	8ÃË.135.393-15	ÍÍ-13		170	140	20	1.64	350
	8ÃË.135.393-16	ÍÍ-14		170	160	20	1.73	370
	8ÃË.135.393-17	ÍÍ-15		170	180	20	1.83	390
	8ÃË.135.393-18	ÍÍ-16		170	210	20	1.97	420
	8ÃË.135.393-19	ÍÍ-17		170	235	20	2.08	445
	8ÃË.135.393-20	ÍÍ-18		170	260	20	2.20	470
	8ÃË.135.393-21	ÍÍ-19		170	285	20	2.32	495
	8ÃË.135.393-22	ÍÍ-20		170	310	20	2.43	520

OË 084-08

Ëãõ

4

<p>Γαββαία αεγ γάδαμααίεγ ηουετα γαίαεε</p> 	8ΑΕ.135.639-00	ΓΝ-1	3000	--	--	--	0.94	200	
<p>Γαββαία αεγ γάδαμααίεγ ηουετα γαίαεε</p> 	8ΑΕ.135.713-00	ΓΝ-3	3000	195	--	--	1.97	420	
<p>Γαυάεுίεε</p> 	8ΑΕ.135.672-06	ΓÜ3-7	3000	60	30	--	0.94	200	
	8ΑΕ.135.672-07	ΓÜ3-8		150	15	--	1.22	260	
<p>Γοίοεεу γαυάεуίεεα</p> 	8ΑΕ.135.714-00	ΓÜ4-1	3000	80	--	--	0.56	120	
	8ΑΕ.135.714-01	ΓÜ4-2		120	--	--	0.75	160	
	8ΑΕ.135.714-02	ΓÜ4-3		50	--	--	0.42	90	
	8ΑΕ.135.714-03	ΓÜ4-4		200	--	--	0.94	240	
	8ΑΕ.135.714-04	ΓÜ4-5		250	--	--	1.70	290	
<p>Γαυάεуίεε ααοίοι αοείίίεε</p> 	8ΑΕ.333.317	ΓÜ 5	3000	50	--	--	1.08	230	
<p>Γαυάεуίεε αεαίΓοαοίγυεε</p> 	8ΑΕ.333.318-00	ΓÜ 6-1	3000	20	30	--	0.84	180	
	8ΑΕ.333.318-01	ΓÜ 6-2		50	30	--	0.98	210	
	8ΑΕ.333.318-02	ΓÜ 6-3		70	30	--	1.08	230	
	8ΑΕ.333.318-03	ΓÜ 6-4		90	30	--	1.12	240	
	8ΑΕ.333.318-04	ΓÜ 6-5		120	30	--	1.26	270	
	8ΑΕ.333.318-05	ΓÜ 6-6		170	30	--	1.50	320	
	8ΑΕ.333.318-06	ΓÜ 6-7		220	30	--	1.73	370	
<p>Γαυάεуίεε</p> 	8ΑΕ.342.132-02	ΓÜΕ-1	3000	208	120	42	2.02	432	
	8ΑΕ.342.132-05	ΓÜΕ-2		258	120	42	2.26	482	
	8ΑΕ.342.132-08	ΓÜΕ-3		228	120	42	2.12	452	
	8ΑΕ.342.132-11	ΓÜΕ-4		348	120	42	2.68	572	
	8ΑΕ.342.132-12	ΓÜΕ-5		150	55	62	1.63	349	
<p>Γαυάεуίεε</p> 	8ΑΕ.342.331-01	ΓÜΓ1-1	3000	20	-	-		160	
	8ΑΕ.342.331-02	ΓÜΓ1-2		30	-	-		170	
	8ΑΕ.342.331-03	ΓÜΓ1-3		40	-	-		180	
	8ΑΕ.342.331-04	ΓÜΓ1-4		50	-	-		190	
	8ΑΕ.342.331-05	ΓÜΓ1-5		70	-	-		210	
	8ΑΕ.342.331-06	ΓÜΓ1-6		80	-	-		220	
	8ΑΕ.342.331-07	ΓÜΓ1-7		100	-	-		240	
<p>Γαυάεуίεε</p> 	8ΑΕ.342.332-01	ΓÜΓ2-1	3000	20	-	-		275	
	8ΑΕ.342.332-02	ΓÜΓ2-2		30	-	-		285	
	8ΑΕ.342.332-03	ΓÜΓ2-3		40	-	-		295	
	8ΑΕ.342.332-04	ΓÜΓ2-4		50	-	-		305	
	8ΑΕ.342.332-05	ΓÜΓ2-5		70	-	-		325	
	8ΑΕ.342.332-06	ΓÜΓ2-6		80	-	-		335	
	8ΑΕ.342.332-07	ΓÜΓ2-7		100	-	-		355	
<p>Γοίοεεу γάδαμ ααίεαίεγ</p> 	8ΑΕ.333.339-00	ΓΑ1-1	3000	280	-	-		390	
	8ΑΕ.333.339-01	ΓΑ1-2		530	-	-		640	
	8ΑΕ.333.339-02	ΓΑ1-3		780	-	-		890	
<p>Γοίοεεу αεγ γάδαμααίεγ αΓοεγΓοαεуΓαί οαα α ηουεα γαίαεε η οΓεΓεαί</p> 	8ΑΕ.333.056-00	ΓΑ1-1	3000	76	45	--	1.41	211	
	8ΑΕ.333.056-01	ΓΑ1-3		96	75	--	1.75	261	
	8ΑΕ.333.056-02	ΓΑ1-2		76	55	--	1.48	221	
	8ΑΕ.333.056-03	ΓΑ1-4		96	90	--	1.85	276	
Εγг.	ΕΓε. ο.	Εεο.	Γ. αΓε.	ΓΓαΓεу	Ααοα	ÒÈ 084-08			Εεο
									5

<p>Γοῖθόου ἀεὺ ἰαδάααίρεϋ ἀἰθέρῃ ἰοαεὺἰἰἰ ὄαα ἅ ἰοῦέα ἰἰἰἰἰἰἰ</p>	8ΑἘ.333.059-00	ἸΑ2-1	3000	45	--	--	0.68	145	
	8ΑἘ.333.059-01	ἸΑ2-3		75	--	--	0.82	175	
	8ΑἘ.333.059-02	ἸΑ2-2		55	--	--	0.73	155	
	8ΑἘ.333.059-03	ἸΑ2-4		90	--	--	0.89	190	
<p>Γοῖθόου ἀεὺ ἰαδάααίρεϋ ἀἰθέρῃ ἰοαεὺἰἰἰ ὄαα ἅ ἰοῦέα ἰἰἰἰἰἰ</p>	8ΑἘ.333.137-00	ἸΑ3-1	3000	60	30	--	1.12	240	
	8ΑἘ.333.137-01	ἸΑ3-2		110	30	--	1.36	290	
	8ΑἘ.333.137-02	ἸΑ3-3		160	30	--	1.59	340	
	8ΑἘ.333.137-03	Ἰ8		100	30	--	1.31	280	
	8ΑἘ.333.137-04	ἸΑ3-4		50	18	--	1.02	218	
	8ΑἘ.333.137-05	ἸΑ3-5		80	18	--	1.16	248	
	8ΑἘ.333.137-06	ἸΑ3-6		100	18	--	1.25	268	
	8ΑἘ.333.137-07	ἸΑ3-7		120	18	--	1.35	288	
	8ΑἘ.333.137-08	ἸΑ3-8		150	18	--	1.49	318	
	8ΑἘ.333.137-09	ἸΑ3-9		175	18	--	1.61	343	
	8ΑἘ.333.137-10	ἸΑ3-10		200	18	--	1.72	368	
	8ΑἘ.333.137-11	ἸΑ3-11		225	18	--	1.84	393	
8ΑἘ.333.137-12	ἸΑ3-12	250	18	--	1.96	418			
<p>Γοῖθόου εἰἰἰἰἰἰἰ ἔδῶθε</p>	8ΑἘ.333.144-00	ἸΕ1	3000	115	100	15°	2.34	500	
	8ΑἘ.333.144-01	Ἰ4		150	150	8°	3.14	670	
<p>Γοῖθόου εἰἰἰἰἰἰἰ</p>	8ΑἘ.333.245-00	ἸΕ3-1	3000	292	--	--	2.92	624	
<p>Γοῖθόου ἔαδῖρεῆα</p>	8ΑἘ.333.246-00	ἸΕ4-1	3000	100	--	--	1.72	368	
	8ΑἘ.333.246-01	ἸΕ4-2		120	--	--	1.82	388	
	8ΑἘ.333.246-02	ἸΕ4-3		150	--	--	1.96	418	
	8ΑἘ.333.246-03	ἸΕ4-4		175	--	--	2.07	443	
	8ΑἘ.333.246-04	ἸΕ4-5		200	--	--	2.19	468	
	8ΑἘ.333.246-05	ἸΕ4-6		225	--	--	2.31	493	
	8ΑἘ.333.246-06	ἸΕ4-7		250	--	--	2.42	518	
<p>Γοῖθόου ἔαδῖρεῆα</p>	8ΑἘ.333.280-00	ἸΕ5-1	3000	80	--	--	1.12	240	
	8ΑἘ.333.280-01	ἸΕ5-2		100	--	--	1.22	260	
	8ΑἘ.333.280-02	ἸΕ5-3		120	--	--	1.31	280	
	8ΑἘ.333.280-03	ἸΕ5-4		150	--	--	1.45	310	
	8ΑἘ.333.280-04	ἸΕ5-5		200	--	--	1.68	360	
	8ΑἘ.333.280-05	ἸΕ5-6		250	--	--	1.92	410	
<p>Γοῖθόου εἰἰἰἰἰἰἰ ἰἰἰἰἰἰἰἰ ἔδῶθε</p>	8ΑἘ.333.143-00	ἸΕ01-1	3000	210	160	--	2.55	545	
	8ΑἘ.333.143-01	ἸΕ01-2		260	210	--	2.78	595	
	8ΑἘ.333.143-02	ἸΕ01-3		230	180	--	2.64	565	
	8ΑἘ.333.143-03	ἸΕ01-4		350	300	--	3.21	685	
	8ΑἘ.333.143-04	ἸΕ01-5		105	55	--	2.06	440	
	8ΑἘ.333.143-05	ἸΕ01-6		135	85	--	2.20	470	
	8ΑἘ.333.143-06	ἸΕ01-7		155	105	--	2.29	490	
	8ΑἘ.333.143-07	ἸΕ01-8		175	125	--	2.39	510	
	8ΑἘ.333.143-08	ἸΕ01-9		205	155	--	2.53	540	
	8ΑἘ.333.143-09	ἸΕ01-10		230	180	--	2.64	565	
	8ΑἘ.333.143-10	ἸΕ01-11		255	205	--	2.76	590	
	8ΑἘ.333.143-11	ἸΕ01-12		280	230	--	2.88	615	
	8ΑἘ.333.143-12	ἸΕ01-13		305	255	--	3.00	640	
<p>Γοῖθόου ἀεὺ ἰοῦέα ὄαηἰἰἰἰ ἰ ἔδῶθε</p>	8ΑἘ.333.155-0	ἸΕ02-1	3000	195	64	65	1.59	339	
	8ΑἘ.333.155-1	ἸΕ02-2		165	35	115	1.31	280	
	8ΑἘ.333.155-10	ἸΕ02-11		210	35	55	2.12	452	
	8ΑἘ.333.155-11	ἸΕ02-12		180	35	85	2.12	452	
	8ΑἘ.333.155-12	ἸΕ02-13		160	35	105	2.12	452	
	8ΑἘ.333.155-13	ἸΕ02-14		140	35	125	2.12	452	
<p style="text-align: center;">ὈἚ 084-08</p>									Εεἰὸ
Εῆἰ.	Εἰἰ. ὄ.	Εεἰὸ.	ἰ. ἀἰἰ.	Ἰἰἰἰἰἰἰ	Ααὸα				6

<p>Înălțime și lățime standardizate</p>	8AE.333.151-00	IT3-1	3000	55	30	--	1.78	165
	8AE.333.151-01	IT3-2		105	30	--	1.01	215
	8AE.333.151-02	IT3-3		155	30	--	1.24	265
	8AE.333.151-03	IT3-4		65	75	--	1.03	220
	8AE.333.151-04	IT3-5		95	75	--	1.17	250
	8AE.333.151-05	IT3-6		115	75	--	1.26	270
	8AE.333.151-06	IT3-7		135	75	--	1.36	290
	8AE.333.151-07	IT3-8		165	75	--	1.50	320
	8AE.333.151-08	IT3-9		190	75	--	1.61	345
	8AE.333.151-09	IT3-10		215	75	--	1.73	370
	8AE.333.151-10	IT3-11		240	75	--	1.85	395
	8AE.333.151-11	IT3-12		265	75	--	1.97	420
	8AE.333.151-12	IT3-13		25	75	--	0.84	180
	8AE.333.151-13	IT3-14		36	75	--	0.89	191
	8AE.333.151-14	IT3-15		60	75	--	1.01	215
	8AE.333.151-15	IT3-16		75	75	--	1.08	230
	8AE.333.151-16	IT3-17		90	75	--	1.15	245
<p>Înălțime și lățime standardizate</p>	8AE.333.146-00	IT4-1	3000	220	305	40	3.09	660
	8AE.333.146-01	IT4-2		270	305	40	3.32	710
	8AE.333.146-02	IT4-3		240	305	40	3.18	680
	8AE.333.146-03	IT4-4		360	305	40	3.74	800
	8AE.333.146-04	IT4-5		195	280	52	2.91	622
	8AE.333.146-05	IT4-6		220	290	62	3.12	667
	8AE.333.146-06	IT4-7		100	90	40	1.52	325
	8AE.333.146-07	IT4-8		130	90	40	1.66	355
	8AE.333.146-08	IT4-9		150	90	40	1.76	375
	8AE.333.146-09	IT4-10		170	90	40	1.85	395
	8AE.333.146-10	IT4-11		200	90	40	1.99	425
	8AE.333.146-11	IT4-12		225	90	40	2.11	450
	8AE.333.146-12	IT4-13		250	90	40	2.22	475
	8AE.333.146-13	IT4-14		275	90	40	2.34	500
	8AE.333.146-14	IT4-15		300	90	40	2.46	525
<p>Înălțime și lățime standardizate</p>	8AE.333.145-00	IT6-1	3000	20	55	15	0.61	130
	8AE.333.145-01	IT6-2		35	45	20	0.66	140
	8AE.333.145-02	IT6-3		50	50	15	0.73	155
<p>Înălțime și lățime standardizate</p>	8AE.333.156-00	IT7	3000	310	42	105°	2.33	497
	8AE.333.156-01	IT7-1		290	58	105°	2.31	493
	8AE.333.156-02	IT7-2		280	42	137°	2.19	467
	8AE.333.156-03	IT7-3		330	42	125°	2.42	517
	8AE.333.156-04	IT7-4		40	42	125°	1.06	227
<p>Înălțime și lățime standardizate</p>	8AE.333.159-00	IT8-1	3000	185	--	100°	2.32	495
	8AE.333.159-01	IT8-2		120	--	105°	2.01	430
<p>Înălțime și lățime standardizate</p>	8AE.333.208-00	IT9-1	3000	55	--	--	0.98	205
	8AE.333.208-01	IT9-2		85	--	--	1.12	235
	8AE.333.208-02	IT9-3		105	--	--	1.22	255
	8AE.333.208-03	IT9-4		125	--	--	131.00	275
	8AE.333.208-04	IT9-5		155	--	--	1.45	305
	8AE.333.208-05	IT9-6		185	--	--	1.57	335
	8AE.333.208-06	IT9-7		205	--	--	1.68	355
	8AE.333.208-07	IT9-8		235	--	--	1.80	385
	8AE.333.208-08	IT9-9		255	--	--	1.82	405
	8AE.333.208-09	IT9-10		285	--	--	--	435
	8AE.333.208-10	IT9-11		135	--	--	--	285

08 084-08

Eenò

8

<p>Înălțime și lățime standardizate</p>	8AE.333.209-00	IT10-1	3000	50	--	--	0.98	210	
	8AE.333.209-01	IT10-2		80	--	--	1.12	240	
	8AE.333.209-02	IT10-3		100	--	--	1.22	260	
	8AE.333.209-03	IT10-4		120	--	--	1.31	280	
	8AE.333.209-04	IT10-5		150	--	--	1.45	310	
	8AE.333.209-05	IT10-6		175	--	--	1.57	335	
	8AE.333.209-06	IT10-7		200	--	--	1.68	360	
	8AE.333.209-07	IT10-8		225	--	--	1.80	385	
	8AE.333.209-08	IT10-9		250	--	--	1.82	410	
<p>Înălțime și lățime standardizate</p>	8AE.333.227-00	IT12-1	3000	100	115.5	60	2.01	430.5	
	8AE.333.227-01	IT12-2		120	138.6	60	2.12	453.6	
	8AE.333.227-02	IT12-3		150	173.2	60	2.28	488.2	
	8AE.333.227-03	IT12-4		175	202.1	60	2.42	517.1	
	8AE.333.227-04	IT12-5		200	230.9	60	2.55	545.9	
	8AE.333.227-05	IT12-6		225	259.8	60	2.69	574.8	
	8AE.333.227-06	IT12-7		240	277.1	60	2.77	592.1	
	8AE.333.227-07	IT12-8		250	288.7	60	2.82	603.7	
	8AE.333.227-09	IT12-10		80	81.2	80	1.85	396.2	
	8AE.333.227-10	IT12-11		100	101.5	80	1.95	416.5	
	8AE.333.227-11	IT12-12		120	121.9	80	2.05	436.9	
	8AE.333.227-12	IT12-13		150	152.3	80	2.19	467.3	
	8AE.333.227-13	IT12-14		175	177.7	80	2.31	492.7	
	8AE.333.227-14	IT12-15		200	203.1	80	2.42	518.1	
	8AE.333.227-15	IT12-16		225	228.5	80	2.54	543.5	
	8AE.333.227-16	IT12-17		240	243.7	80	2.61	558.7	
	8AE.333.227-17	IT12-18		250	253.9	80	2.66	568.9	
	<p>Înălțime și lățime standardizate</p>	8AE.333.256-00		IT13-1	3000	100	--	--	0.89
8AE.333.256-02		IT13-3	150	--		--	1.12	240	
8AE.333.256-04		IT13-5	200	--		--	1.36	290	
<p>Înălțime și lățime standardizate</p>	8AE.333.257-00	IT14-1	3000	60	--	--	1.17	250	
	8AE.333.257-02	IT14-3		80	--	--	1.26	270	
	8AE.333.257-04	IT14-5		100	--	--	1.36	290	
	8AE.333.257-06	IT14-7		60	--	--	1.17	250	
	8AE.333.257-08	IT14-9		80	--	--	1.26	270	
	8AE.333.257-10	IT14-11		100	--	--	1.36	290	
	8AE.333.257-18	IT14-19		200	--	--		390	
	<p>Înălțime și lățime standardizate</p>	8AE.135.754-00		IT15-1	3000	50	--	--	1.31
8AE.135.754-01		IT15-2	60	--		--	1.40	290	
8AE.135.754-02		IT15-3	80	--		--	1.59	330	
8AE.135.754-03		IT15-4	100	--		--	1.78	370	
8AE.135.754-04		IT15-5	120	--		--	1.97	410	
8AE.135.754-05		IT15-6	135	--		--	2.11	440	
8AE.135.754-06		IT15-7	150	--		--	2.25	470	
8AE.135.754-07		IT15-8	180	--		--	2.53	530	
8AE.135.754-08		IT15-9	200	--		--	2.71	570	
8AE.135.754-09		IT15-10	250	--		--	3.18	670	
<p>Înălțime și lățime standardizate</p>	8AE.333.342-01	IT16-1	3000	40	30	--		250	
	8AE.333.342-01	IT16-2		60	50	--		290	
	8AE.333.342-01	IT16-3		80	30	--		330	
	8AE.333.342-01	IT16-4		100	50	--		370	
	8AE.333.342-01	IT16-5		120	30	--		410	
	8AE.333.342-01	IT16-6		140	50	--		450	
	8AE.333.342-01	IT16-7		160	30	--		490	
	8AE.333.342-01	IT16-8		180	50	--		530	
	8AE.333.342-01	IT16-9		200	50	--		570	
0È 084-08									Eenò
Eçl.	Ere. ó.	Eenò.	1. are.	ITarenu	Aoa				9

	8Ă.342.213-00	ТТ6-1	3000	154	168	128	1.46	311	
	8Ă.342.213-01	ТТ6-2		240	254	214	2.26	483	
	8Ă.342.213-02	ТТ6-3		330	344	304	3.10	663	
	8Ă.342.220-00	ТТ7-1	3000	--	--	0.55	1.02	218	
	8Ă.342.220-01	ТТ7-2		--	--	0.6	1.02	218	
	8Ă.342.220-02	ТТ7-3		--	--	0.7	1.02	218	
	8Ă.342.220-03	ТТ7-4		--	--	0.8	1.02	218	
	8Ă.342.219-00	ТТ7-1	3000	--	--	1.2	0.69	148	
	8Ă.342.219-01	ТТ7-2		--	--	1.5	0.69	148	
	8Ă.342.215-00	ТТ02-1	3000	--	172	92	1.70	364	
	8Ă.342.215-01	ТТ02-2		--	172	92	1.70	364	
	8Ă.342.215-02	ТТ02-3		--	258	177	2.50	534	
	8Ă.342.215-03	ТТ02-4		--	258	177	2.50	534	
	8Ă.342.215-04	ТТ02-5		--	348	267	3.34	714	
	8Ă.342.215-05	ТТ02-6		--	348	267	3.34	714	
	8Ă.333.050-00	ТТ-1	3000	--	--	--	1.31	280	
	8Ă.333.057-00	ТТ2-1	3000	110	--	--	1.54	330	
	8Ă.333.057-01	ТТ2-3		140	--	--	1.68	360	
	8Ă.333.057-02	ТТ2-2		120	--	--	1.59	340	
	8Ă.333.057-03	ТТ2-5		160	--	--	1.78	380	
	8Ă.333.052-00	ТТ-3	3000	--	--	--	3.28	700	
	8Ă.333.139-00	ТТ4-1	3000	60	30	--	1.34	200	
	8Ă.333.139-01	ТТ4-2		110	30	--	1.67	250	
	8Ă.333.139-02	ТТ4-3		160	30	--	2.01	300	
	8Ă.333.139-03	ТТ4-4		50	18	--	1.20	178	
	8Ă.333.139-04	ТТ4-5		80	18	--	1.41	208	
	8Ă.333.139-05	ТТ4-6		100	18	--	1.54	228	
	8Ă.333.139-06	ТТ4-7		120	18	--	1.67	248	
	8Ă.333.139-07	ТТ4-8		150	18	--	1.87	278	
	8Ă.333.139-08	ТТ4-9		175	18	--	2.04	303	
	8Ă.333.139-09	ТТ4-10		200	18	--	2.21	328	
	8Ă.333.139-10	ТТ4-11		225	18	--	2.38	353	
	8Ă.333.139-11	ТТ4-12		250	18	--	2.54	378	
	8Ă.333.140-00	ТТ5-1	3000	45	--	--	0.98	210	
	8Ă.333.140-01	ТТ5-2		85	--	--	1.17	250	
	8Ă.333.140-02	ТТ5-3		135	--	--	1.40	300	
	8Ă.333.140-03	ТТ5-4		15	--	--	0.84	180	
	8Ă.333.140-04	ТТ5-5		45	--	--	0.98	210	
	8Ă.333.140-05	ТТ5-6		65	--	--	1.08	230	
	8Ă.333.140-06	ТТ5-7		115	--	--	1.31	280	
	8Ă.333.140-07	ТТ5-8		140	--	--	1.43	305	
	8Ă.333.140-08	ТТ5-9		165	--	--	1.54	330	
	8Ă.333.140-09	ТТ5-10		190	--	--	1.66	355	
	8Ă.333.140-10	ТТ5-11		215	--	--	1.78	380	
			ÒÈ 084-08						Eeno
Eçì.	Ètè. o-.	Eeno.	1. àrè.	Ìtàrènú	Aaðà				10

<p>l'oi'oe'eu' ne'ea'a</p>	8A'E.333.281-00	IN4-1	3000	15	50	--	0.93	200	
	8A'E.333.281-01	IN4-2		15	80	--	1.08	230	
	8A'E.333.281-02	IN4-3		15	100	--	1.17	250	
	8A'E.333.281-03	IN4-4		15	120	--	1.26	270	
	8A'E.333.281-04	IN4-5		15	150	--	1.40	300	
	8A'E.333.281-05	IN4-6		15	180	--	1.54	330	
	8A'E.333.281-06	IN4-7		30	50	--	1.08	230	
	8A'E.333.281-07	IN4-8		30	80	--	1.22	260	
	8A'E.333.281-08	IN4-9		30	100	--	1.31	280	
	8A'E.333.281-09	IN4-10		30	120	--	1.40	300	
	8A'E.333.281-10	IN4-11		30	150	--	1.54	330	
	8A'E.333.281-11	IN4-12		30	180	--	1.68	360	
	8A'E.333.281-12	IN4-13		20	50	--	0.98	210	
	8A'E.333.281-13	IN4-14		20	80	--	1.12	240	
	8A'E.333.281-14	IN4-15		20	100	--	1.22	260	
	8A'E.333.281-15	IN4-16		20	120	--	1.31	280	
	8A'E.333.281-16	IN4-17		20	150	--	1.45	310	
	8A'E.333.281-17	IN4-18		20	180	--	1.59	340	
<p>l'oi'oe'eu' ne'ea'a</p>	8A'E.333.278-00	IN5-1	3000	100	--	--	1.45	310	
	8A'E.333.278-01	IN5-2		120	--	--	1.54	330	
	8A'E.333.278-02	IN5-3		140	--	--	1.64	350	
	8A'E.333.278-03	IN5-4		170	--	--	1.78	380	
	8A'E.333.278-04	IN5-5		190	--	--	1.87	400	
	8A'E.333.278-05	IN5-6		220	--	--	2.01	430	
	8A'E.333.278-06	IN5-7		270	--	--	2.25	480	
<p>l'au'ae'uf'ee' ae'aa'i'oi'at'ay'ue'e</p>	8A'E.333.319	IN 6	3000	35	--	--	0.47	100	
<p>l'ae'ee'aa'ee' aa'da'ci'ay'</p>	8A'E.333.320-00	IN 7-1	100	20	--	--	0.031	60	
	8A'E.333.320-01	IN 7-2	100	40	--	--	0.041	80	
	8A'E.333.320-02	IN 7-3	100	50	--	--	0.046	90	
	8A'E.333.320-03	IN 7-4	100	60	--	--	0.051	100	
	8A'E.333.320-04	IN 7-5	100	70	--	--	0.057	110	
	8A'E.333.320-05	IN 7-6	100	100	--	--	0.072	140	
	8A'E.333.320-06	IN 7-7	100	120	--	--	0.082	160	
<p>l'oi'oe'eu' ne'ea'a</p>	8A'E.333.321	IN 8	3000	50	--	--	0.73	155	
<p>l'oi'oe'eu' ot'ete'uf'ue'</p>	8A'E.333.247-00	IO-1	3000	110	--	--	0.97	208	
<p>l'te'ina-ni'aa'i'ca'aa'dae'aa'oa'eu'</p>	8A'E.154.368-00	NI1	3000	--	--	--	1.78	381	
<p>l'ae'ee'aa'ee' oa'et'ay'</p>	8A'E.135.669-00	O-1	3000	382	330	10	3.75	802	
	8A'E.135.669-01	O-2		240	190	15	2.48	530	
	8A'E.135.669-02	O-3		270	190	15	2.62	560	
	8A'E.135.669-03	O-4		290	190	15	2.71	580	
	8A'E.135.669-04	O-5		310	190	15	2.81	600	
	8A'E.135.669-05	O-6		340	190	15	2.95	630	
	8A'E.135.669-06	O-7		365	190	15	3.07	655	
	8A'E.135.669-07	O-8		390	255	15	3.49	745	
	8A'E.135.669-08	O-9		415	255	15	3.60	770	
	8A'E.135.669-09	O-10		440	255	15	3.72	795	
	8A'E.135.669-10	O-11		290	255	15	3.02	645	
<p style="text-align: center;">ÒÈ 084-08</p>									E'eu'
E'ci.	E'te. o'.	E'eu'.	1. aa'te.	I'ta'ie'nu'	A'aa'				12

Οαίερε οίερευόε									
	8ΑΈ.912.828-00		3000	55	--	--	0.80	170	
	8ΑΈ.912.828-01			85	--	--	0.94	200	
	8ΑΈ.912.828-02			105	--	--	1.03	220	
	8ΑΈ.912.828-03			125	--	--	1.12	240	
	8ΑΈ.912.828-04			155	--	--	1.26	270	
	8ΑΈ.912.828-05			205	--	--	1.50	320	
Γαεεαεα οαείααγ γαδωάγγ									
	8ΑΈ.333.322-00	0Γ-1	3000	60	100	50	1.45	310	
	8ΑΈ.333.322-01	0Γ-2		90	100	50	1.59	340	
	8ΑΈ.333.322-02	0Γ-3		30	100	50	1.31	280	
	8ΑΈ.333.322-03	0Γ-4		160	150	50	2.15	460	
	8ΑΈ.333.322-04	0Γ-5		210	200	50	2.62	560	
	8ΑΈ.333.322-05	0Γ-6		60	100	100	1.68	360	
	8ΑΈ.333.322-06	0Γ-7		90	100	100	1.83	390	
	8ΑΈ.333.322-07	0Γ-8		130	100	100	2.01	430	
	8ΑΈ.333.322-08	0Γ-9		160	150	100	2.39	510	
	8ΑΈ.333.322-09	0Γ-10		210	200	100	2.85	610	